

ИНСТРУКЦИЯ ПО ПРИМЕНЕНИЮ ИЗДЕЛИЯ

1. ОПИСАНИЕ ИЗДЕЛИЯ

Наименование изделия:	Наименование автомобиля:	Страна сборки	Период выпуска	кузов/тип/серия	Тип и V ДВС	Тип КПП	Хар-р привода	Другие особенности
ТСУ RA 994	Kia Sportage		2016-					305.994 ВК

Не требует специальных инструментов и приспособлений при монтаже и демонтаже. Защищено от климатических воздействий специализированным покрытием ведущих мировых производителей порошковых красок. Экологически безопасно.

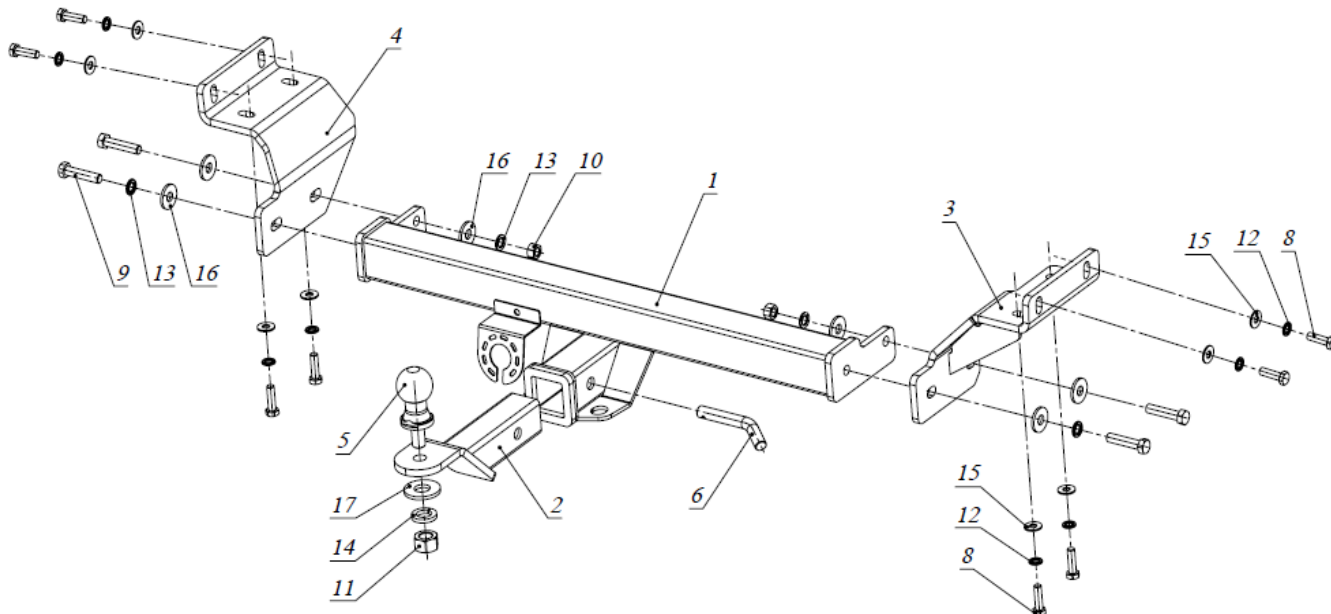
2. КОМПЛЕКТАЦИЯ

Изделие состоит из следующих элементов:

№ п/п	Наименование	Кол-во
1	305.994 Рама ТСУ	1
2	305.417-01 Кронштейн ТСУ	1
3	301.507 Кронштейн	1
4	745.772 Кронштейн	1
5	713.006-01 Сцепной шар	1
6	747.027 Палец	1
7	Шплинт DIN 11024	1

№ п/п	Наименование	Кол-во
Комплект крепежа 273.714		
8	Болт М10х1,25х30	8
9	Болт М12х40	4
10	Гайка М12	2
11	Гайка М24	1
12	Шайба гроверная 10	8
13	Шайба гроверная 12	4
14	Шайба гроверная 24	1
15	Шайба увеличенная 10	8
16	Шайба 12	6
17	Шайба 24	1

3. УСТАНОВКА



1. Снять пластиковые кожухи, крепящиеся по бокам заднего бампера.
2. Закрепить кронштейны 3 и 4 к штатным резьбовым отверстиям в лонжеронах а/м болтами М10х1,25х30.
3. Установить раму 1, закрепить ее болтами М12х40 к кронштейнам 3 и 4.
4. Затянуть крепеж.
5. Установить на место пластиковые кожухи.
6. Вставить кронштейн ТСУ 2 в раму 1, зафиксировав его пальцем 6 и шплинтом 7.
7. Установить сцепной шар 5 в отверстие кронштейна 2 и закрепить его гайкой 11. Если а/м эксплуатируется без прицепа, сцепной шар необходимо покрыть защитной смазкой и надеть защитный колпак. Не допускается использовать шар если его диаметр меньше или равен 49 мм.
8. Работы по подключению электрооборудования ТСУ к бортовой сети а/м должны производиться в условиях специализированной мастерской.

Примечания. За последствия неправильной установки предприятие - изготовитель ответственности не несет. После 1000 км пробега а/м с прицепом рекомендуется подтянуть крепеж. Предприятие-изготовитель оставляет за собой право вносить изменения в конструкцию ТСУ, поэтому некоторые изменения могут быть не отражены в настоящей инструкции. Усилия затяжки болтов М6 - 10 Нм, М8 - 25 Нм, М10 - 50 Нм, М12 - 85 Нм.

Добротная защита картера – Ваше спокойствие и уверенность на дорогах!

ООО «ДЗК», 111024, Россия, г. Москва, ул. Авиамоторная, дом 65/7.

Телефон: (495) 777-81-29, 225-83-63; E-mail: info@dzk.ru; Адрес сайта: www.dzk.ru



Добротная защита картера – Ваше спокойствие и уверенность на дорогах!

ООО «ДЗК», 111024, Россия, г. Москва, ул. Авиамоторная, дом 65/7.

Телефон: (495) 777-81-29, 225-83-63; E-mail: info@dzk.ru; Адрес сайта: www.dzk.ru